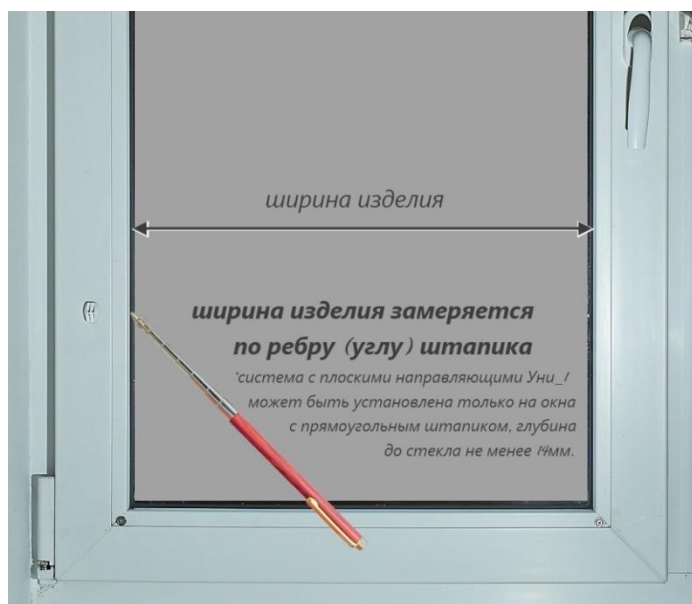




Замер рулонной шторы в миникассете, система Уни 1 (Уни 1)

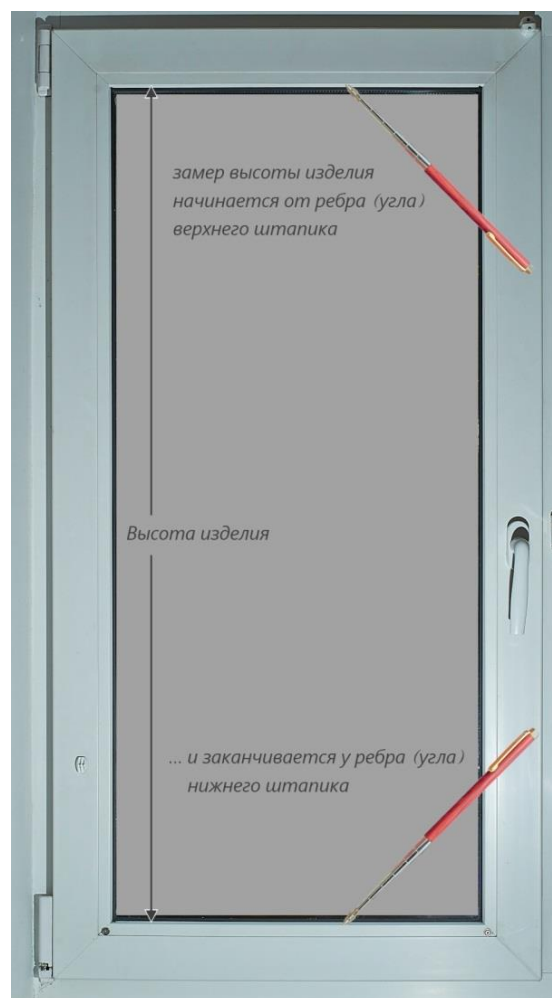
Ткань в системе Уни 1 движется в пространстве между стеклом и направляющей, по этому расстояние между **стеклом** и внешней плоскостью оконной створки должно быть не менее 13мм.

Шаг 1 – замер ширины рулонной шторы системы Уни 1



Внимание! система применяется только для окон с прямоугольным штапиком при глубине до стекла не менее 13мм.

Шаг 2 – замер высоты рулонной шторы Уни 1



Шаг 3 – выбор стороны расположения цепочки



Возможные цвета комплектации



Обращаем ваше внимание, что **Габаритная ширина** изделия равна ширине по внешним краям направляющих, которые проходят по линии стыка штапика и рамы окна. Ткань движется между стеклом и направляющими, поэтому глубина до стекла должна быть не менее 13мм.

Способ крепления – мы предлагаем закрепить рулонную штору саморезами к раме окна. Альтернатива - приклеивание на двухсторонний скотч. Направляющие всегда крепятся на скотч.

Ограничения

	Ширина	Высота
Минимальный размер	25 см.	20 см.
Максимальный размер для ткани 50% затемнения	130 см.	200 см.
Максимальный размер для тканей black out	120 см.	200 см.

* Некоторые ткани могут иметь иные ограничения на максимально допустимые размеры по высоте.

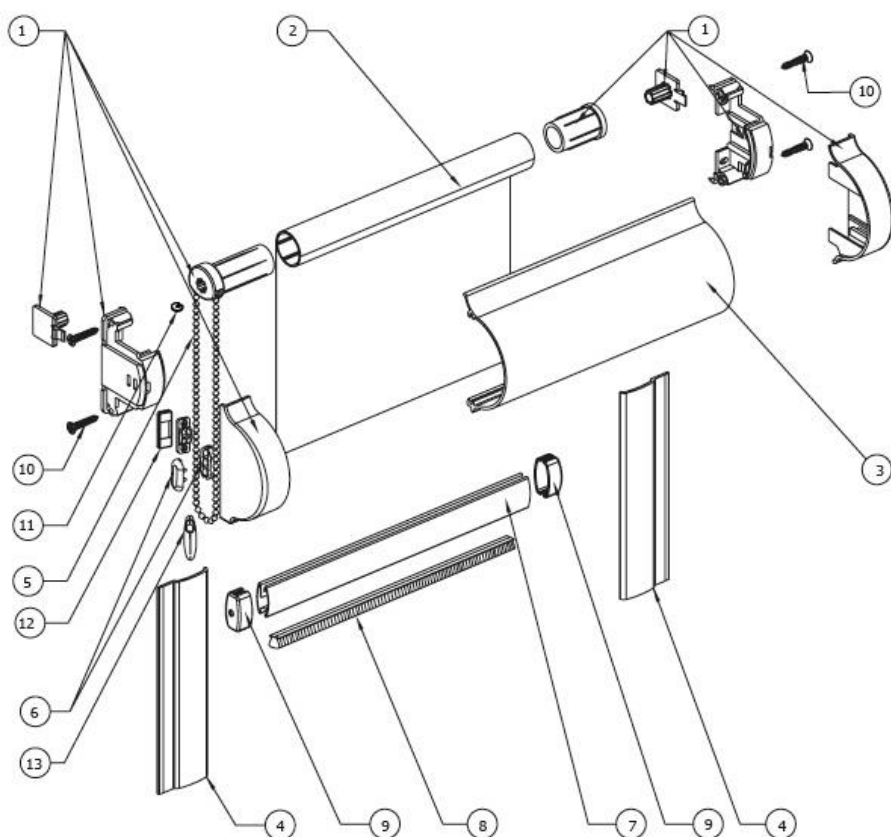


Схема изделия

- | | | | |
|---|----------------------------------|----|---------------------------------|
| 1 | Блок управления цепочный UNI. | 7 | Отвес ткани, NEW. |
| 2 | Труба 17 мм стальная со скотчем. | 8 | Щетка-уплотнитель отвеса ткани. |
| 3 | Короб. | 9 | Заглушка отвеса ткани, NEW. |
| 4 | Направляющая UNI-1, алюминиевая. | 10 | Саморез 2,5x2,5 мм. |
| 5 | Цепь управления d 4,2. | 11 | Ограничитель движения цепи. |
| 6 | Соединитель цепи управления. | 12 | Фиксатор цепи управления. |
| | | 13 | Отвес цепи управления. |