



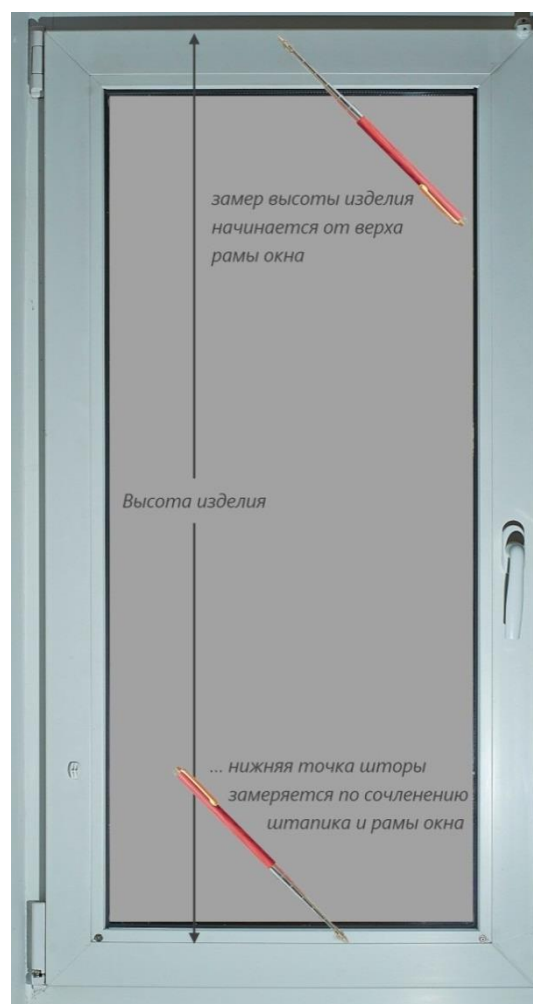
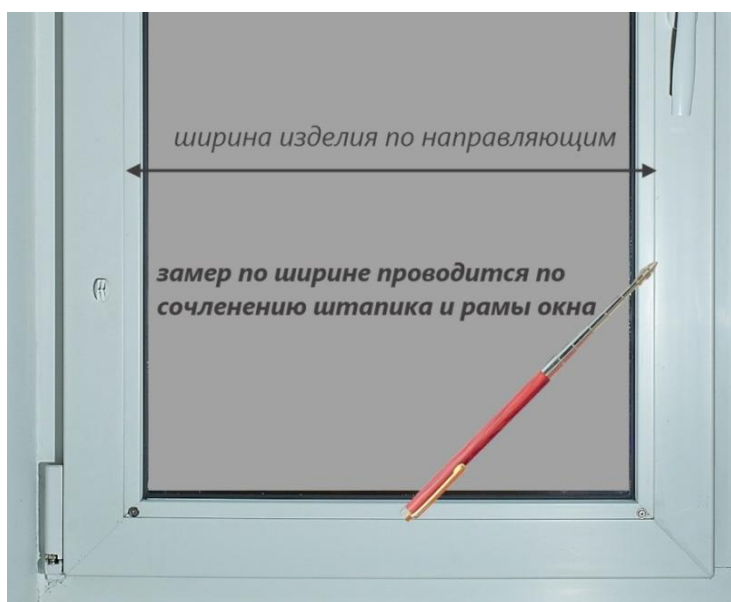
Замер рулонной шторы в миникассете, система Uni 2 (Уни 2)

Карниз (короб) шире направляющих на 2см.

Направляющие идут по линии стыка штапика и рамы окна.

Шаг 1 – замер ширины рулонной шторы
по направляющим

Шаг 2 – замер высоты рулонной
шторы



Внимание!

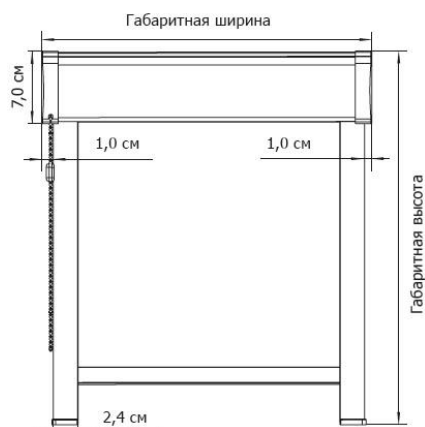
Ширина для заказа на сайте = ширина по сочленению штапиков + 2см.

Шаг 3 – выбор стороны расположения цепочки



Возможные цвета комплектации





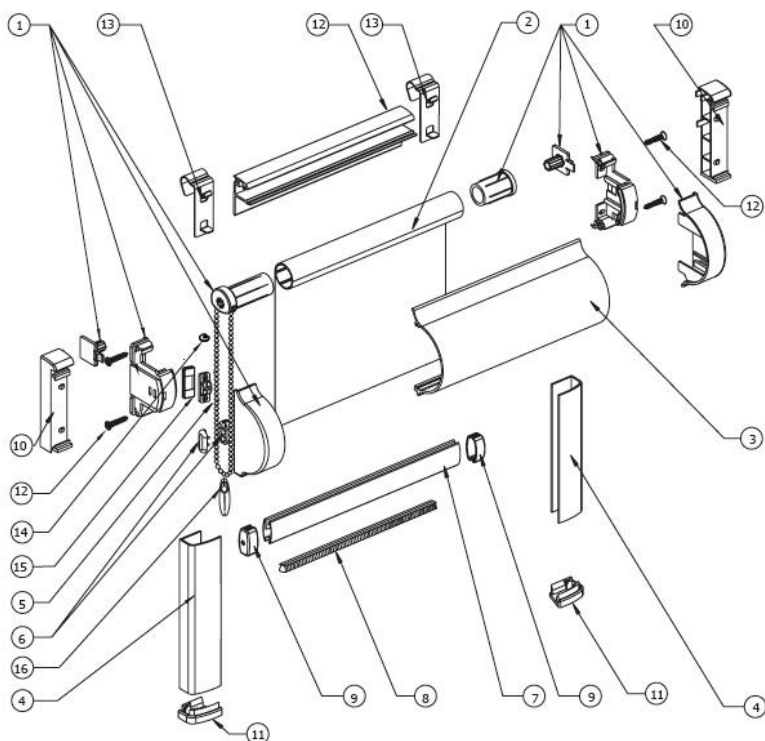
Обращаем ваше внимание, что **Габаритная ширина** изделия измеряется по внешним краям короба. В готовом изделии габаритная ширина изделия будет на 2,0 см больше ширины по направляющим.

Способ крепления – мы предлагаем закрепить рулонную штору саморезами к раме окна. Альтернативой может стать приклеивание на двухсторонний скотч. Направляющие всегда крепятся на скотч.

Ограничения

	Ширина	Высота
Минимальный размер	25 см.	20 см.
Максимальный размер для ткани 50% затемнения	130 см.	200 см.
Максимальный размер для тканей black out	120 см.	200 см.

* Некоторые ткани имеют отличия в максимальной высоте изделия, которая может быть изготовлена.



- | | | | |
|---|----------------------------------|----|------------------------------------------------|
| 1 | Блок управления цепочный UNI. | 9 | Заглушка отвеса ткани NEW. |
| 2 | Труба 17 мм стальная со скотчем. | 10 | Подкладка блока управления UNI-2. |
| 3 | Короб. | 11 | Заглушка направляющей UNI-2. |
| 4 | Направляющая UNI-2 алюминиевая. | 12 | Адаптер короба UNI-2. |
| 5 | Цепь управления d 4,2. | 13 | Кронштейн навесной MINI, UNI-2, металлический. |
| 6 | Соединитель цепи управления. | 14 | Ограничитель движения цепи. |
| 7 | Отвес ткани NEW. | 15 | Фиксатор цепи управления, белый. |
| 8 | Щетка-уплотнитель отвеса ткани. | 16 | Отвес цепи управления. |