

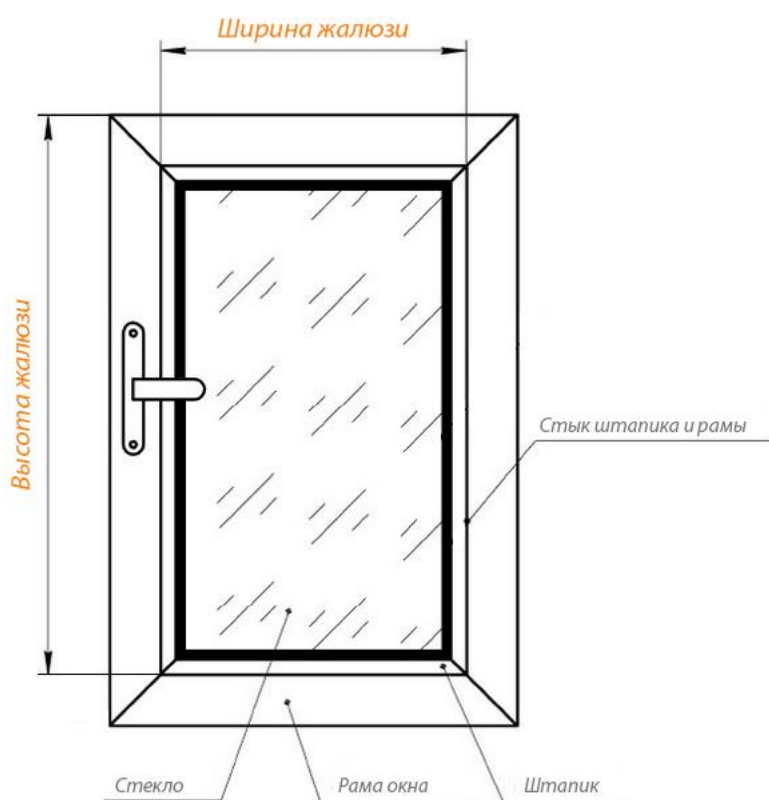
ЗАМЕР РУЛОННОЙ ШТОРЫ СИСТЕМЫ MINI (МИНИ)



Рассматривается вариант установки рулонной шторы Мини наиболее распространенным способом – на створку окна.

Шаг 1. Замер ширины и высоты

Схема замеров



Ширина жалюзи:

Замер по ширине ткани производится по стыкам штапика и рамы окна. Добавьте 4см. на кронштейны – вы получите **габаритную ширину изделия**. Именно ее необходимо указать в калькуляторе при заказе на нашем сайте!

Высота жалюзи:

Замер по высоте производится от верхней точки рамы окна до стыка штапика и рамы в нижней части окна



Обратите внимание на ограничения **минимального и максимального размеров рулонных штор Мини!**

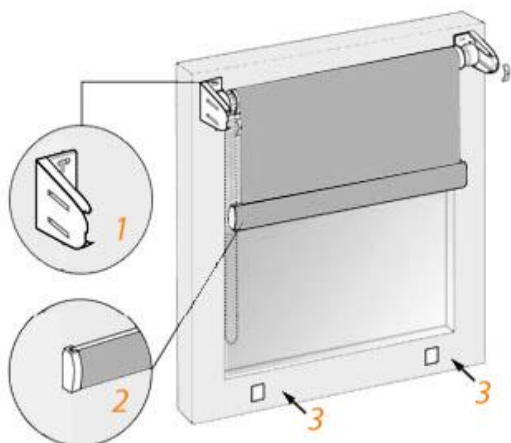
	Ширина жалюзи, см.	Высота жалюзи*, см.
Минимальный размер	25	20
Максимальный размер (ткань 50% прозрачности)	130	200
Максимальный размер (ткань blackout)	120	200

* Некоторые ткани имеют отличную от указанной максимальную допустимую высоту – уточняйте при заказе

Шаг 2. Выбор стороны расположения цепочки и вида крепления

Цепочка регулировки рулонных штор Мини может быть расположена **слева или справа от полотна**

Схема рулонных жалюзи Мини (опции крепления)



- 1. Кронштейн** – основной способ установки рулонных жалюзи Мини, крепится на саморезах к раме окна. Для открывающихся створок доступно также крепление на **накидной кронштейн**.
Установка на двусторонний скотч не рекомендуется!
- 2. Нижняя планка** – утяжелитель для равномерного натяжения ткани
- 3. Магнитные фиксаторы** – точно фиксируют нижнюю планку. Базовый вид крепления, входит в стандартную комплектацию.